

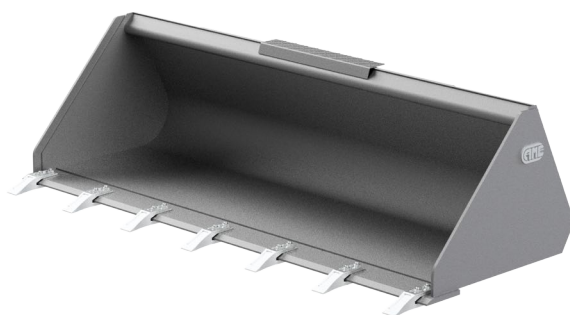


# Benna Pala per Minipale

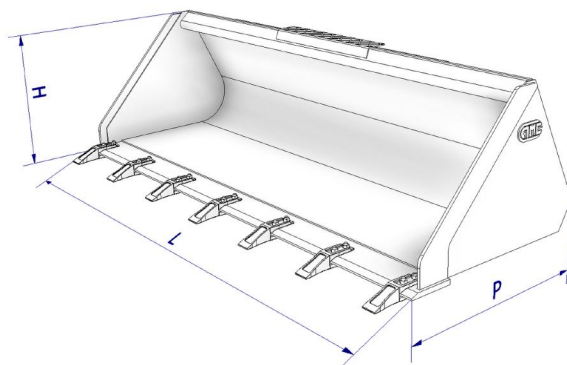
## Shovel Bucket for Skid Steer Loaders

La **Benna Pala CAME per Minipale** (benna standard) è un'attrezzatura per il carico frontale e la movimentazione di materiale. Le Benne Pala possono essere realizzate con o senza denti e con lame antiusura, il tutto per rispondere alle esigenze di lavoro del cliente. E' realizzabile per minipale con attacco universale secondo normativa SAEJ2513.

*The **CAME Shovel Bucket for Skid Steer Loaders** (standard bucket) is a front loading and material handling equipment. The Shovel Buckets can be made with or without teeth and with wear-resistant blades, all to meet the customer's work needs. It can be made for skid steer loaders with universal attachment according to the SAEJ2513 standard.*



**per Attacco SAEJ2513**  
*for SAEJ2513 Coupler*



### INFORMAZIONI TECNICHE

**L**=Larghezza (mm) **CC**=Capacità a colmo (m<sup>3</sup>) **P**=Profondità alle lame (mm)  
**H**=Altezza (mm) **M**=Peso benna con attacco SAEJ2513 (kg)

### TECHNICAL DETAILS

**L**=Width (mm) **CC**=Heaped capacity (m<sup>3</sup>) **P**=Depth to the blades (mm)  
**H**=Height (mm) **M**=Weight with SAEJ2513 coupler (kg)

Minipale Skid Steer Loaders					
L	1260	1550	1730	1880	2030
CC	0,26	0,33	0,37	0,41	0,44
P	712	712	712	712	712
H	515	515	515	515	515
M	154	180	197	210	224

CAME s.r.l. Via del Progresso, 55 – 36025 Noventa Vicentina (VI) – Tel. +39 0444 760200  
P.IVA IT02606460240 | [www.camesrl.it](http://www.camesrl.it) – [came@comesrl.it](mailto:came@comesrl.it)